



Model: WTZK-51-C Marine Pressure Temperature Switches

The sensor is temperature package. It is suitable for adjustable system of air temperature. The set point is adjustable, and the range is from 10 to 40°C.



上海远仪控制器厂有限公司

Tel: (021)56325599 56983311 69927271

Fax: 69927273 <http://www.shyuanyi.com>

□ Main Technical Performance

设定值调节范围: 10~40°C

切换差调节范围: 3~5°C

设定值误差: ±2°C

重复性误差: 2°C

Ambient temperature: -25°C~+55°C

Protection Class: IP44

Vibrations: 2~25Hz 1.6mm 25~100Hz 40m/s²

Electrical rating: AC380V 3A(阻性)

DC220V 0.25A(阻性)

电加热器供电电压: AC 或 DC24V

电加热器功率: 2W

安装位置: 前后左右各倾斜 22.5°, 均能正常工作。

注: 1. 本控制器指针指示值为下切换值, 设定值调节范围即下切换值调节范围。

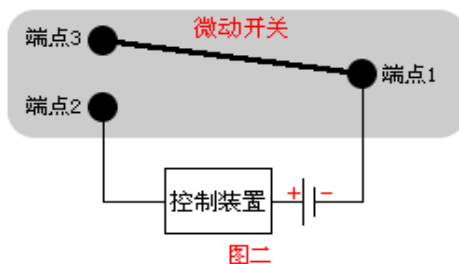
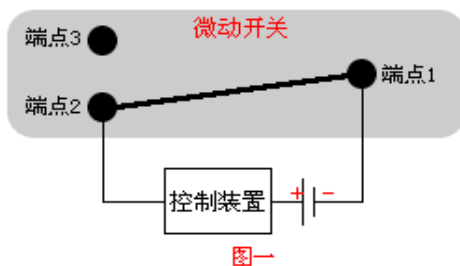
2. 切换差旋钮上的数值仅表示切换差值的大小程度非实际值。

□ 接线示意图

a. 初始状态: 接线端1-2 常闭, 接线端1-3 常开。控制装置处于通电工作状态。见图一;

b. 压力下降到到指针所指刻度值时: 接线端1-2 断开, 接线端1-3 闭合。控制装置处于断电停止工作状态。见图二;

c. 压力上升到到压力值(该刻度值加切换差)时: 接线端1-2 闭合, 接线端1-3 断开, 返回到初始状态;



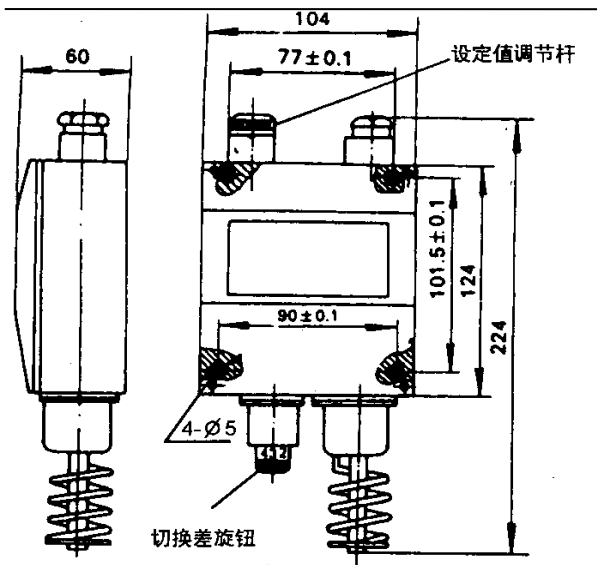


特点

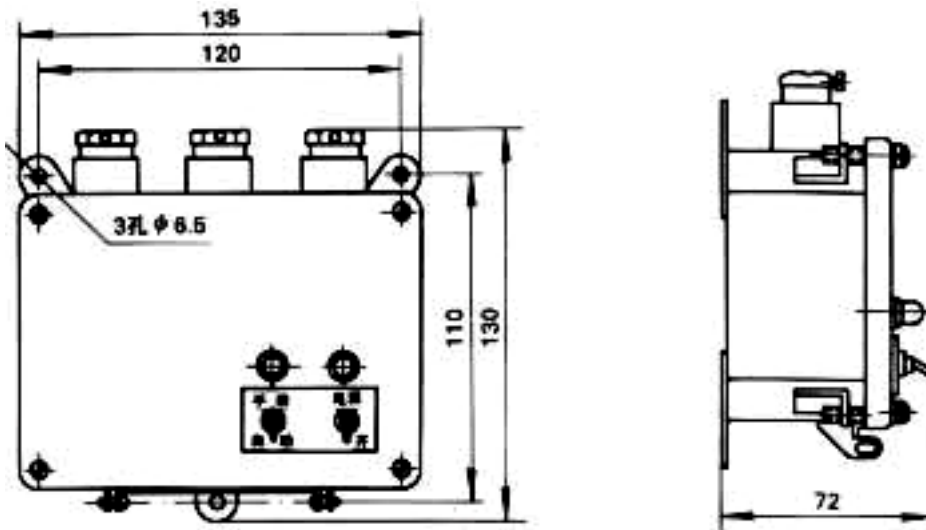
工作灵敏度高，适用于静态的空气环境温度控制。

外形尺寸及安装

单位：mm



● 开关盒

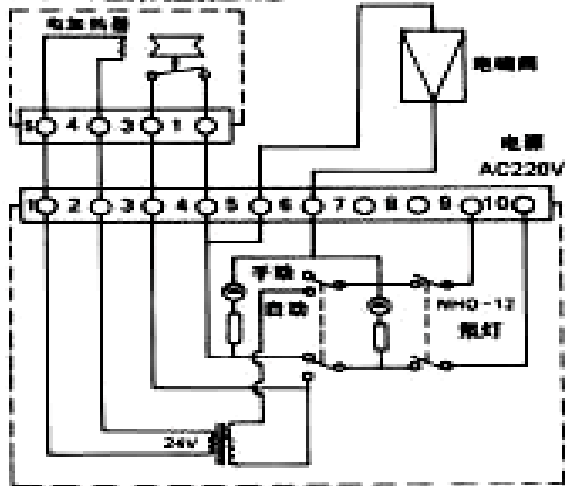


配套电气接线

当选用附件开关盒配套使用时，开关盒与控制器联接的电气接线图如下：



WTZK-51-C 压力式温度控制箱



电磁阀由用户自备

□ 安装和调节

- 打开表盖，将控制器垂直安装在壁上。
- 取下控制器的锁紧螺帽，用螺丝刀旋动调节杆，使指针指在所需控制的温度值上，然后将锁紧螺帽按原位拧紧。
- 旋动切换差旋钮，以获得适当的切换差值。
- 旋开出线套，用直径 $\Phi 12\text{mm}$ 的五芯电缆将控制器接到电路上，然后旋紧出线套以达到密封目的。
- 安装完毕后应检查是否正确妥当。
- 装好表盖，接好电源。
- 控制器应根据使用情况定期校对。
- 如对温度变化反映速度要求不高，则加热器电源可以不接。