



D511/7D、D511/7DK  
压力控制器

D511/7D (EX)  
防爆型压力控制器



控制器采用波纹式传感器，可用于腐蚀性气体和液体介质。控制器的设定值可调，调节范围-0.1... 6.3MPa

□ 主要技术性能

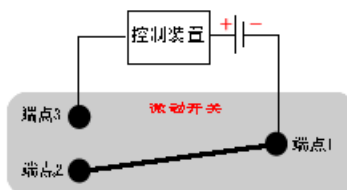
	普通型	防爆型
工作粘度	$<1 \times 10^{-3} \text{ m}^2/\text{s}$	$<1 \times 10^{-3} \text{ m}^2/\text{s}$
开关元件	微动开关	微动开关
防爆等级		Exde II CT5 合格证编号 GYB00108X
外壳防护等级	IP65 (符合 DIN40050, 与 GB4208 中 IP65 相当)	IP54 (符合 DIN40050, 与 GB4208 中 IP54 相当)
环境温度	-40℃~+50℃	-40℃~+50℃
介质温度	0~90℃	0~90℃
安装位置		压力接口垂直向下
抗振性能	D511/7D: $40\text{m}/\text{s}^2$ D511/7DK: $20\text{m}/\text{s}^2$	Max: $20\text{m}/\text{s}^2$
重复性误差	$\leq 1\%$	$\leq 1\%$
触点容量	AC220V 6A (阻性)	DC 250V 0.25A (阻性) 60Wmax DC 250V 5A (阻性) 1250VAmx

□ 特点

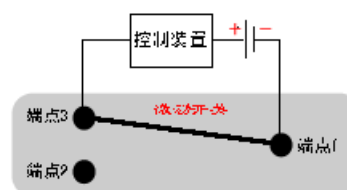
使用温度范围大，可用于腐蚀性介质

□ 接线示意图

- a. 初始状态：接线端1-2 常闭，接线端1-3 常开。控制装置处于断电不工作状态。见图一；
- b. 压力上升到上切换值时：接线端1-2断开，接线端1-3 闭合。控制装置处于通电工作状态。见图二；
- c. 压力下降到下切换值时：接线端1-2 闭合，接线端1-3 断开，返回到初始状态；



图一



图二



规格

• D511/7D 切换差不可调

设定值调节范围 MPa	切换差不大于		最大允许压力 *MPa	开关切换次数/分	压力传感器材料		接口外螺纹	重量 kg	外形尺寸图号		订货目录编号			
	设定值范围下限 MPa	设定值范围上限 MPa			外壳	波纹管			普通型	防爆型	普通型	防爆型		
-0.1---0	0.006	0.007	1	20	与介质接触的全部零部件均用不锈钢波纹管; 00Gr17Ni14M02 (316L) 其余: 1Cr18Ni9Ti		G1/2"	1.0	01	04	0810111	0850181		
-0.1---0.1	0.007	0.008	1						G1/2"	1.0	01	04	0810211	0850281
-0.1---0.16	0.008	0.009	1						G1/2"	1.0	01	04	0810311	0850381
-0.1---0.25	0.009	0.012	1						G1/2"	1.0	01	04	0810411	0850481
0---0.1	0.007	0.008	1						G1/2"	1.0	01	04	0811111	0851181
0---0.16	0.008	0.009	1						G1/2"	1.0	01	04	0811211	0851281
0.01---0.25	0.009	0.01	1						G1/2"	1.0	01	04	0811311	0851381
0.02---0.4	0.03	0.03	2						G1/2"	0.85	02	05	0811411	0851481
0.03---0.6	0.03	0.035	2						G1/2"	0.85	02	05	0811511	0851581
0.03---1	0.03	0.04	2						G1/2"	0.85	02	05	0811611	0851681
0.05---1.6	0.07	0.08	5						G1/2"	0.9	03	06	0811711	0851781
0.05---2.5	0.07	0.09	5						G1/2"	0.9	03	06	0811911	0851881
0.3---6.3	0.1	0.2	8.5						G1/2"	0.9	03	06	0811911	0851981

• D511/7D 切换差可调

设定值调节范围 MPa	切换差不大于		最大允许压力 *MPa	开关切换次数/分	压力传感器材料		接口外螺纹	重量 kg	外形尺寸图号		订货目录编号			
	设定值范围下限 MPa	设定值范围上限 MPa			外壳	波纹管			普通型	防爆型	普通型	防爆型		
-0.1---0	0.018... 0.08	0.019... 0.08	1	20	与介质接触的全部零部件均用不锈钢波纹管; 00Gr17Ni14M02 (316L) 其余: 1Cr18Ni9Ti		G1/2"	1.05	01	04	0800111	0840181		
-0.1---0.1	0.019... 0.1	0.021... 0.1	1						G1/2"	1.05	01	04	0800211	0840281
-0.1---0.16	0.02... 0.2	0.022... 0.2	1						G1/2"	1.05	01	04	0800311	0840381
-0.1---0.25	0.022... 0.08	0.024... 0.08	1						G1/2"	1.05	01	04	0800411	0840481
0---0.1	0.015... 0.08	0.016... 0.08	1						G1/2"	1.05	01	04	0801111	0841181
0---0.16	0.018... 0.1	0.02... 0.1	1						G1/2"	1.05	01	04	0801211	0841281
0.01---0.25	0.02... 0.2	0.024... 0.25	1						G1/2"	1.05	01	04	0801311	0841381
0.02---0.4	0.08... 0.25	0.08... 0.25	2						G1/2"	0.9	02	05	0801411	0841481
0.03---0.6	0.08... 0.5	0.09... 0.5	2						G1/2"	0.9	02	05	0801511	0841581
0.03---1	0.09... 0.8	0.1... 0.8	2						G1/2"	0.9	02	05	0801611	0841681
0.05---1.6	0.17... 1.2	0.19... 1.2	5						G1/2"	0.95	03	06	0801711	0841781
0.05---2.5	0.18... 2	0.2... 2	5						G1/2"	0.95	03	06	0801911	0841881
0.3---6.3	0.25... 2	0.65... 2	8.5						G1/2"	0.95	03	06	0801911	0841981

• D511/7D 切换差不可调 (小切换差, 无防爆型)

设定值调节范围 MPa	切换差不大于		最大允许压力 *MPa	开关切换次数/分	压力传感器材料		接口外螺纹	重量 kg	外形尺寸图号	订货目录编号		
	设定值范围下限 MPa	设定值范围上限 MPa			外壳	波纹管						
-0.1---0	0.003	0.0045	1	20	与介质接触的全部零部件均用不锈钢波纹管; 00Gr17Ni14M02 (316L) 其余: 1Cr18Ni9Ti		G1/2"	1.0	01	0810113		
-0.1---0.1	0.003	0.005	1						G1/2"	1.0	01	0810213
-0.1---0.16	0.003	0.0065	1						G1/2"	1.0	01	0810313
-0.1---0.25	0.045	0.01	1						G1/2"	1.0	01	0810413
0---0.1	0.003	0.0045	1						G1/2"	1.0	01	0811113
0---0.16	0.003	0.006	1						G1/2"	1.0	01	0811213
0.01---0.25	0.0045	0.007	1						G1/2"	1.0	01	0811313
0.02---0.4	0.012	0.016	2						G1/2"	0.85	02	0811413
0.03---0.6	0.015	0.02	2						G1/2"	0.85	02	0811513
0.03---1	0.018	0.03	2						G1/2"	0.85	02	0811613
0.05---1.6	0.03	0.05	5						G1/2"	0.9	03	0811713
0.05---2.5	0.03	0.06	5						G1/2"	0.9	03	0811813
0.3---6.3	0.06	0.12	8.5						G1/2"	0.9	03	0811813

注:\*)在实际工作中,即使短暂的压力峰值也不允许超过此值。

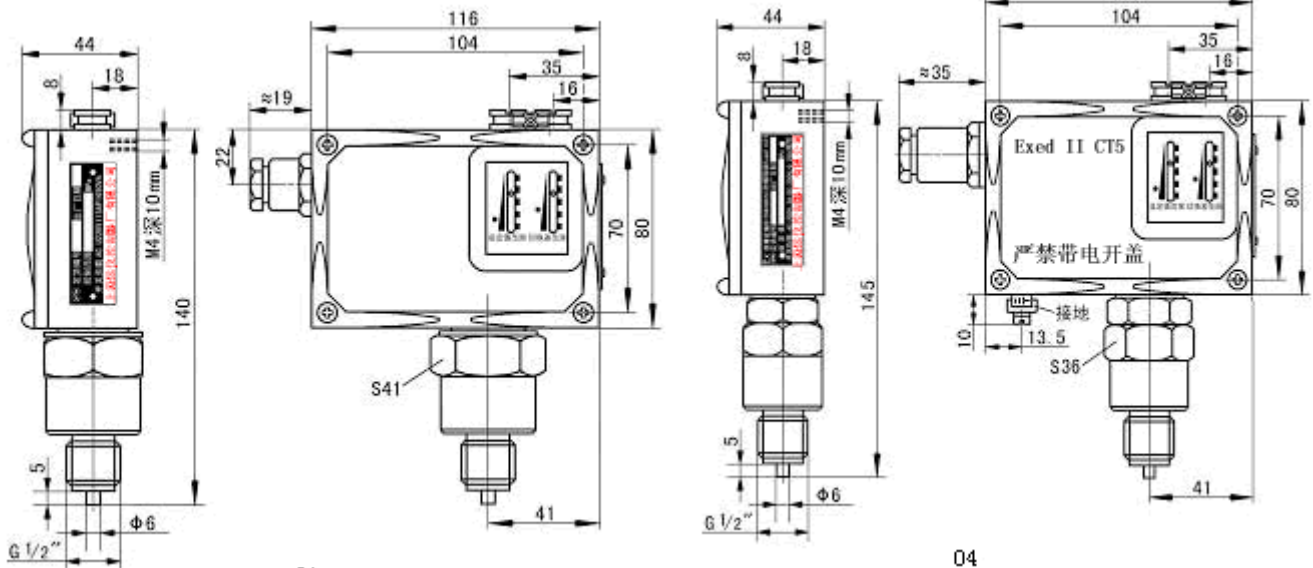
设定值的调试和安装 (详见压力控制器调试和安装)

地址: 上海市天通庵路 301 号东楼 3 楼  
 电话: (+86 21) 56983311 56325599 56978572  
 传真: (+86 21) 66050958  
 邮编: 200071  
[Http://www.shyuanyi.com](http://www.shyuanyi.com)

Address: 3F East Building, No.301, TianTongAn Road, Shanghai, China  
 Tel: (+86 21) 56983311 56325599 56978572  
 Fax: (+86 21) 66050958  
 PostCode: 200071  
 Mail: [market@shyuanyi.com](mailto:market@shyuanyi.com)

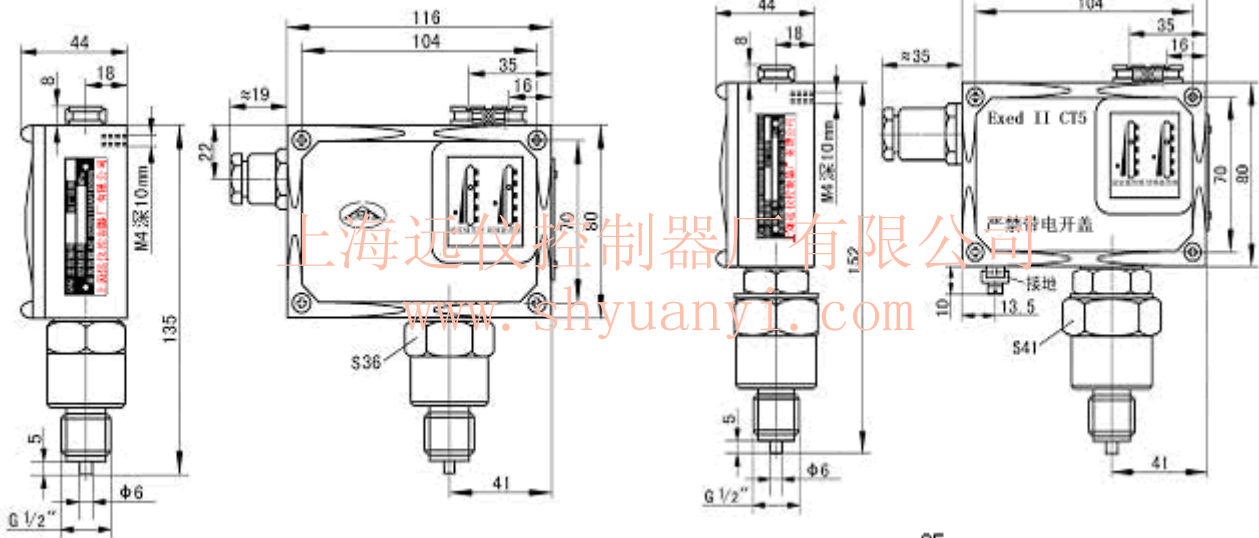


□ 安装及外形尺寸单位: 单位: mm



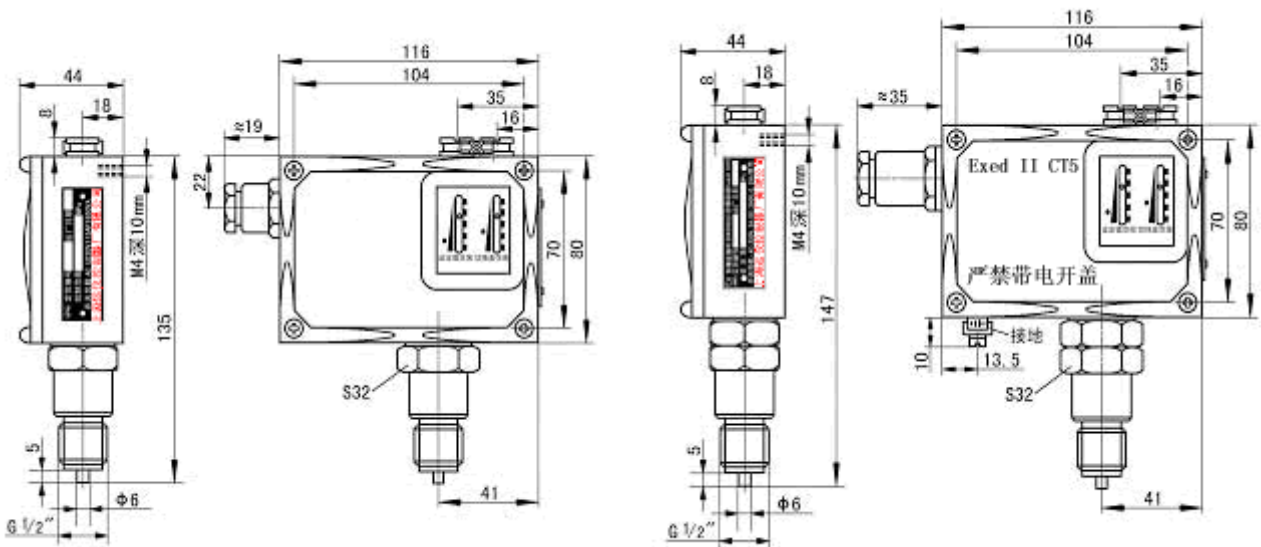
01

04



02

05



03

06