



D530/7DD、D530/7DDK  
差压控制器

D530/7DD (EX)  
防爆差压控制器



控制器采用波纹管式传感器，可用于腐蚀性气体或液体介质。控制器的设定值可调，调节范围 0.02-3MPa，工作压力范围 0.05-6.3MPa。

□主要技术性能

	普通型	防爆型
工作粘度	$<1 \times 10^{-3} \text{m}^2/\text{s}$	$<1 \times 10^{-3} \text{m}^2/\text{s}$
开关元件	微动开关	微动开关
防爆等级	—	Exde II CT5 合格证编号GYB0517X
外壳防护等级	IP65 (符合DIN40050, 与GB4208中IP65 相当)	IP54 (符合DIN40050, 与GB4208中IP54 相当)
环境温度	-5℃~40℃	-5℃~40℃
介质温度	0~120℃	0~95℃
安装位置		压力接口垂直向下
抗振性能	D541/7T: 40m/s <sup>2</sup> D541/7TK: 20m/s <sup>2</sup>	Max: 20m/s <sup>2</sup>
重复性误差	≤3%	≤3%
触点容量	AC220V 6A(阻性)	DC250V 0.25A(阻性) 60Wmax AC250V 5A(阻性) 1250VAmax

□特点

可用于腐蚀性介质

□附件

可供选用附件目录编号:

0574770、0574769、0574758、0574772



□规格

D530/7DD 切换差不可调

差压设定值 调节范围 MPa	切换差不大于		工作 压力 范围 MPa (*)	最大 允许 压力 MPa (**)	开关切 换次数 次/分	压力传感器材料		接口 内螺纹	重量 kg	外形尺寸图号		订货目录编号	
	设定值 范围下 限 MPa	设定值 范围上 限 MPa				外壳	波纹管			普通 型	防爆 型	普通型	防爆型
0.2...0.1	0.025	0.04	0.05 到 1.6	2	10	不锈钢 00Cr17	Ni14M0 2 (316L)	G1/2"	1.10	01	03	0819111	0859181
0.02...0.16	0.025	0.04		2	10			G1/2"	1.10	01	03	0819211	0859281
0.025...0.25	0.03	0.05		2	10			G1/2"	1.10	01	03	0819311	0859381
0.03...0.4	0.03	0.06		2	10			G1/2"	1.10	01	03	0819411	0859481
0.05...0.06	0.06	0.1	0.1 到 2.5	3	10	1Cr18N i9Ti	2 (316L)	G1/2"	1.05	02	04	0819511	0859581
0.05...1	0.07	0.12		3	10			G1/2"	1.05	02	04	0819611	0859681
0.05...1.6	0.08	0.14		3	10			G1/2"	1.05	02	04	0819711	0859781
0.1...3	0.08	0.2	0.4 到 6.3	7	10			G1/2"	1.05	02	04	0819715	0859785

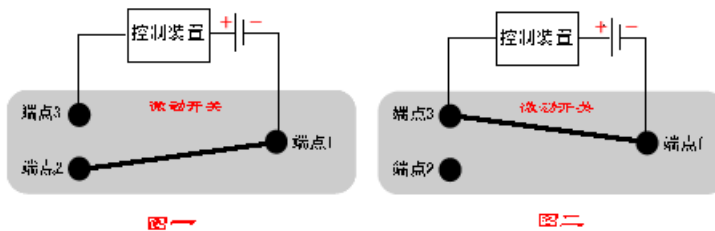
D530/7DDK 切换差不可调(小切换差, 无防爆型)

差压设定值 调节范围 MPa	切换差不大于		工作压 力范围 MPa (*)	最大允 许压力 MPa (**)	开关切 换次数 次/分	压力传感器材料		接口 内螺纹	重量 kg	外形 尺寸 图号	订货目录 编号
	设定值 范围下 限 MPa	设定值 范围上 限 MPa				外壳	波纹管				
0.2...0.1	0.01	0.02	0.05 到 1.6	2	10	不锈钢 00Cr17	Ni14M0 2(316L )	G1/2"	1.10	01	0819113
0.02...0.16	0.01	0.02		2	10			G1/2"	1.10	01	0819213
0.025...0.25	0.012	0.025		2	10			G1/2"	1.10	01	0819313
0.03...0.4	0.012	0.03		2	10			G1/2"	1.10	01	0819413
0.05...0.06	0.25	0.05	0.1 到 2.5	3	10	1Cr18N i9Ti	2(316L )	G1/2"	1.05	02	0819513
0.05...1	0.03	0.06		3	10			G1/2"	1.05	02	0819613
0.05...1.6	0.04	0.06		3	10			G1/2"	1.05	02	0819713
0.1...3	0.05	0.15	0.4 到 6.3	7	10			G1/2"	1.05	02	0819713

注: \*) 为高压口的介质压力范围。\*\*) 在实际工作中, 二个压力口介质的短暂的峰值压力也不能超过此值。

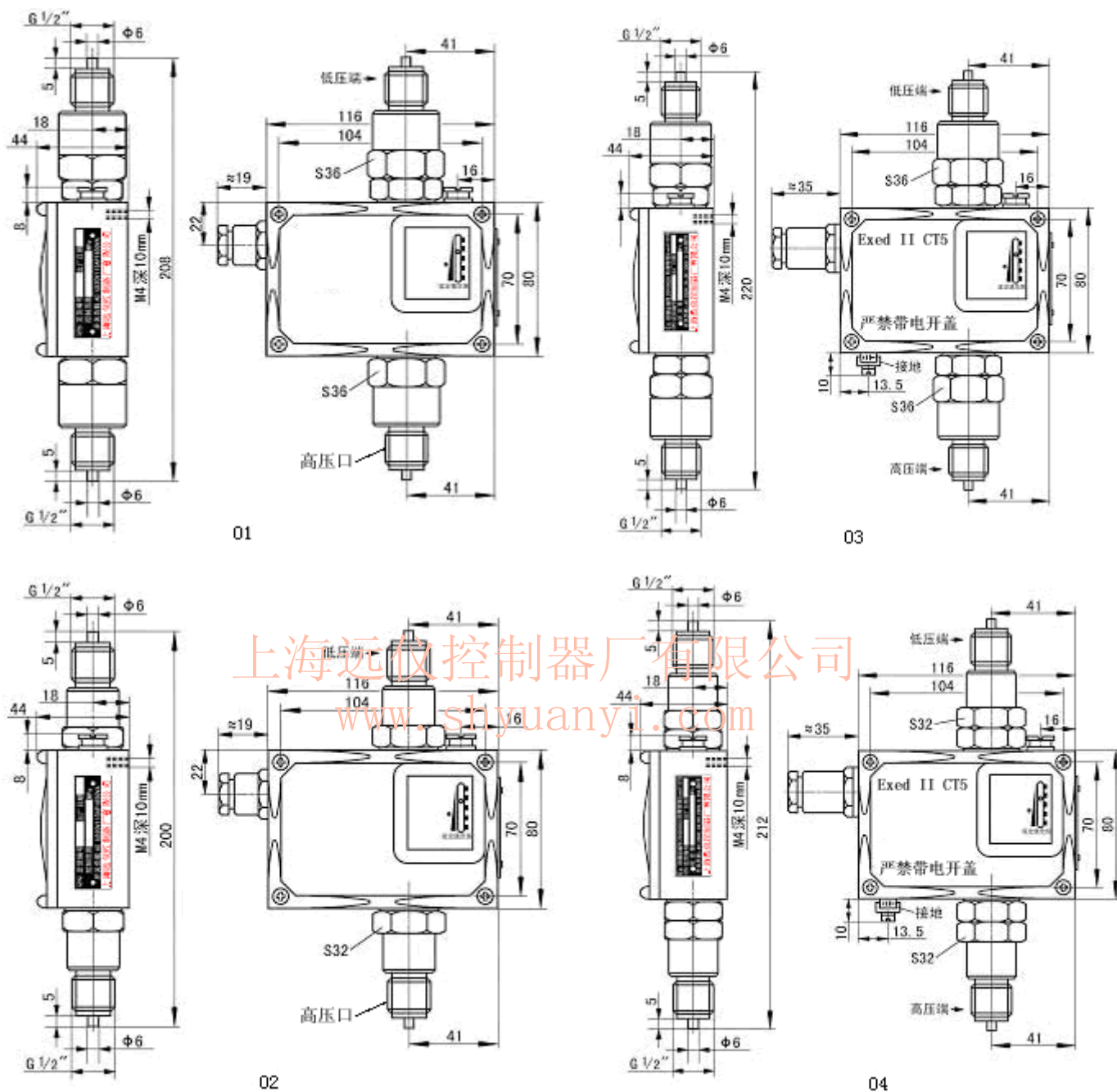
□ 接线示意图

- a. 初始状态: 接线端1-2 常闭, 接线端1-3 常开。控制装置处于断电不工作状态。见图一;
- b. 压力上升到上切换值时: 接线端1-2断开, 接线端1-3 闭合。控制装置处于通电工作状态。见图二;
- c. 压力下降到下切换值时: 接线端1-2 闭合, 接线端1-3 断开, 返回到初始状态;





□ 外形及安装尺寸



□ 设定值的调试和安装 (详见压力控制器调试和安装)