



D540/7T、D540/7TK 温度控制器

控制器采用温包型传感器。可用于中性介质。控制器的设定值可调，调节范围-20—70℃。

□ 主要技术性能

开关元件：微动开关

环境温度：-25℃~最大允许温度（见表）

外壳防护等级：IP65（符合KIN40050 与GB4208 中IP65 相当）

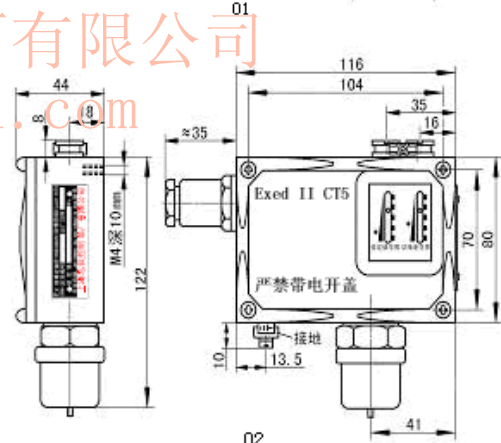
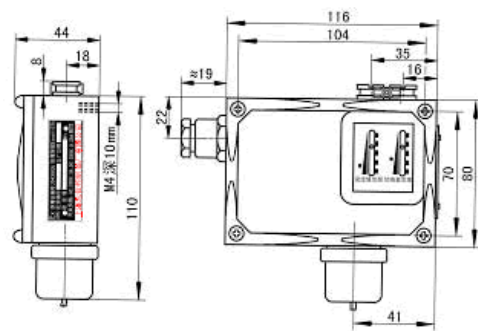
抗振性能：D540/7T：40m/s²，D540/7TK：20m/s²

重复性误差：≤3%

触点容量：AC 220V 6A（阻性）



□ 外形及安装尺寸 单位：mm



□ 规格

• 切换差不可调

型号	设定值调节范围℃	切换差不大于		最大允许温度℃	重量 kg	外形尺寸图号	订货目录编号
		设定值范围下限℃	设定值范围上限℃				
D540/7T	-20……+30	3.0	1.5	+40	0.8	01	0890100
	0……+50	1.5	1.5	+65	0.8	01	0890200
	+20……+70	2.0	1.5	+85	0.8	01	0890300

• 切换差可调

型号	设定值调节范围℃	切换差不大于		最大允许温度℃	重量 kg	外形尺寸图号	订货目录编号
		设定值范围下限℃	设定值范围上限℃				
D540/7T	-20……+30	4.2…20	2.0…8	+40	0.8	01	0890100
	0……+50	3.0…20	2.0…8	+65	0.8	01	0890200
	+20……+70	3.5…25	2.0…10	+85	0.8	01	0890300

• 切换差不可调（小切换差）

型号	设定值调节范围℃	切换差不大于		最大允许温度℃	重量 kg	外形尺寸图号	订货目录编号
		设定值范围下限℃	设定值范围上限℃				
D540/7TK	-20……+30	2.0	1.2	+40	0.8	01	0891107
	0……+50	1.2	1.2	+65	0.8	01	0891207
	+20……+70	1.7	1.2	+85	0.8	01	0891307

□ 设定值的调整（详见温度控制器设定值的调整）

□ 附件

可供选用附件目录编号：0574772

□ 选用和安装（详见控制器的选用和安装）