



LKB—01

靶式流量控制器

LKB—01靶式流量控制器采用传感器。可用于水冷却系统或其他流体回路。控制器的设定值可调。



□ 电气性能:

| 阻性负载 | |
|------|-----|
| 电压V | 电流A |
| 220 | 3 |

□ 规格 单位: 升/分

| 序号 | 流量调节范围 | 切换差可调 | 重复性误差 | 管道直径 | | 靶号 | 最大允许压力 MPa | 重量 Kg |
|----|-------------|-------|-------|-------|-----|----|------------|-------|
| | | | | in | mm | | | |
| 1 | 20... 48 | 8 | 1.1 | 1 | 25 | 1 | 1.6 | 0.5 |
| 2 | 34... 100 | 10 | 2.6 | 1 1/4 | 32 | 1 | | |
| 3 | 65... 160 | 14 | 3.8 | 1 1/2 | 40 | 1 | | |
| 4 | 120... 280 | 26 | 6.4 | 2 | 50 | 1 | | |
| 5 | 210... 550 | 18 | 4.0 | 2 | 50 | 2 | | |
| 6 | 380... 750 | 20 | | 2 1/2 | 70 | 1 | | |
| 7 | 40... 140 | 18 | | 2 1/2 | 70 | 2 | | |
| 8 | 110... 340 | 15 | | 3 | 80 | 1 | | |
| 9 | 180... 470 | 18 | | 3 | 80 | 2 | | |
| 10 | 350... 920 | 20 | | 3 | 80 | 3 | | |
| 11 | 115... 220 | 20 | | 4 | 100 | 2 | | |
| 12 | 210... 590 | 20 | | 4 | 100 | 3 | | |
| 13 | 380... 1200 | 40 | | 5 | 125 | 3 | | |
| 14 | 550... 1800 | 80 | | 6 | 150 | 3 | | |

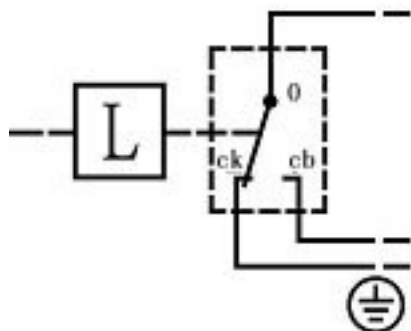
注: (1) 序号6-14为参考规格 (2) 设定值为下切换值

□ 主要技术性能

环境温度: 5~40℃

介质温度: 5-80℃

□ 接线图



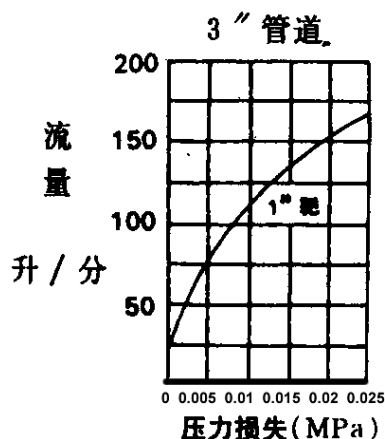
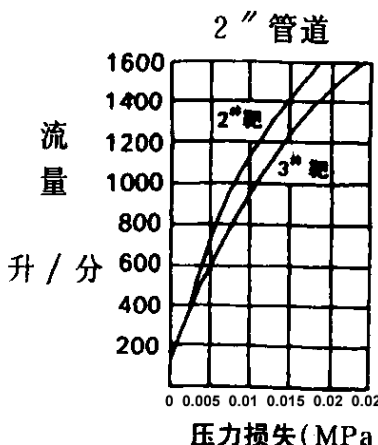
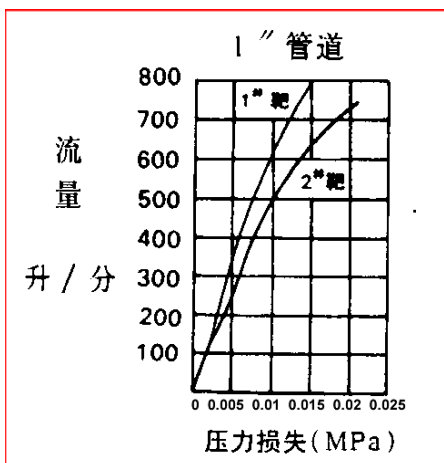
单刀双掷微动开关工作状态:

流量上升至上切换值时, 接线端子0-cb接通;

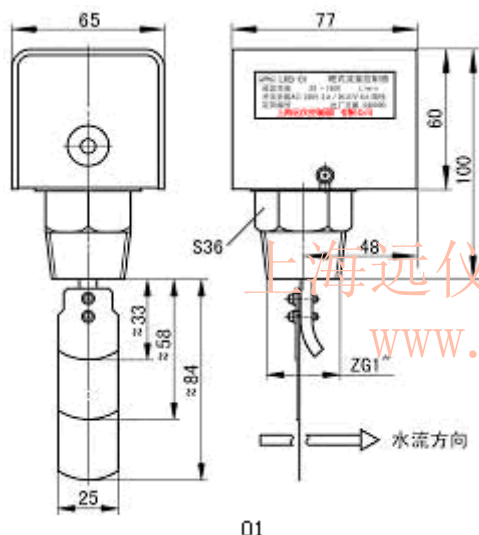
流量下降至下切换值时, 接线端子0-ck接通



□ 压力损失特性曲线



□ 外形安装尺寸 单位:mm



□ 安装和接线

1. 将装上靶的控制器安装在被控制系统中的螺纹接口上, 介质流动方向与罩壳上箭头方向相同; LKB-01 可直接安装在系统的管道上或三通接口上
2. 靶片前端应有导向管, 导向管长度应大于: 管道直径 10 倍 (10D), 见图二。
3. 按接线图将控制线接在接线端子上或已引出的电线上, 见图三。

□ 注意事项

- 打开控制器罩壳时, 请勿旋动内部的螺钉或拨弄内部零件;
- 介质压力请务必不要超过最大允许压力;
- 周围环境无腐蚀性气体;
- 控制器自出厂之日起保修十八个月, 凡属产品质量问题, 本厂负责及时维修或更换;

